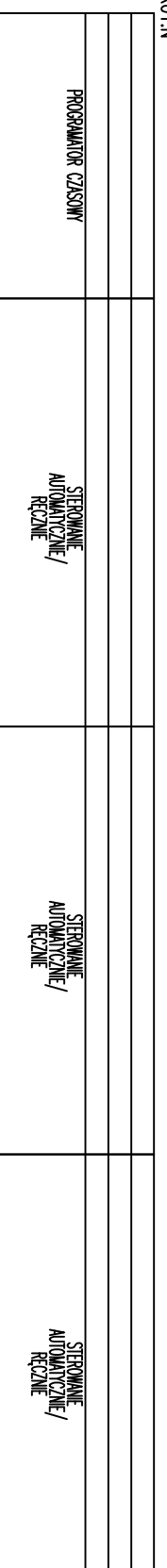
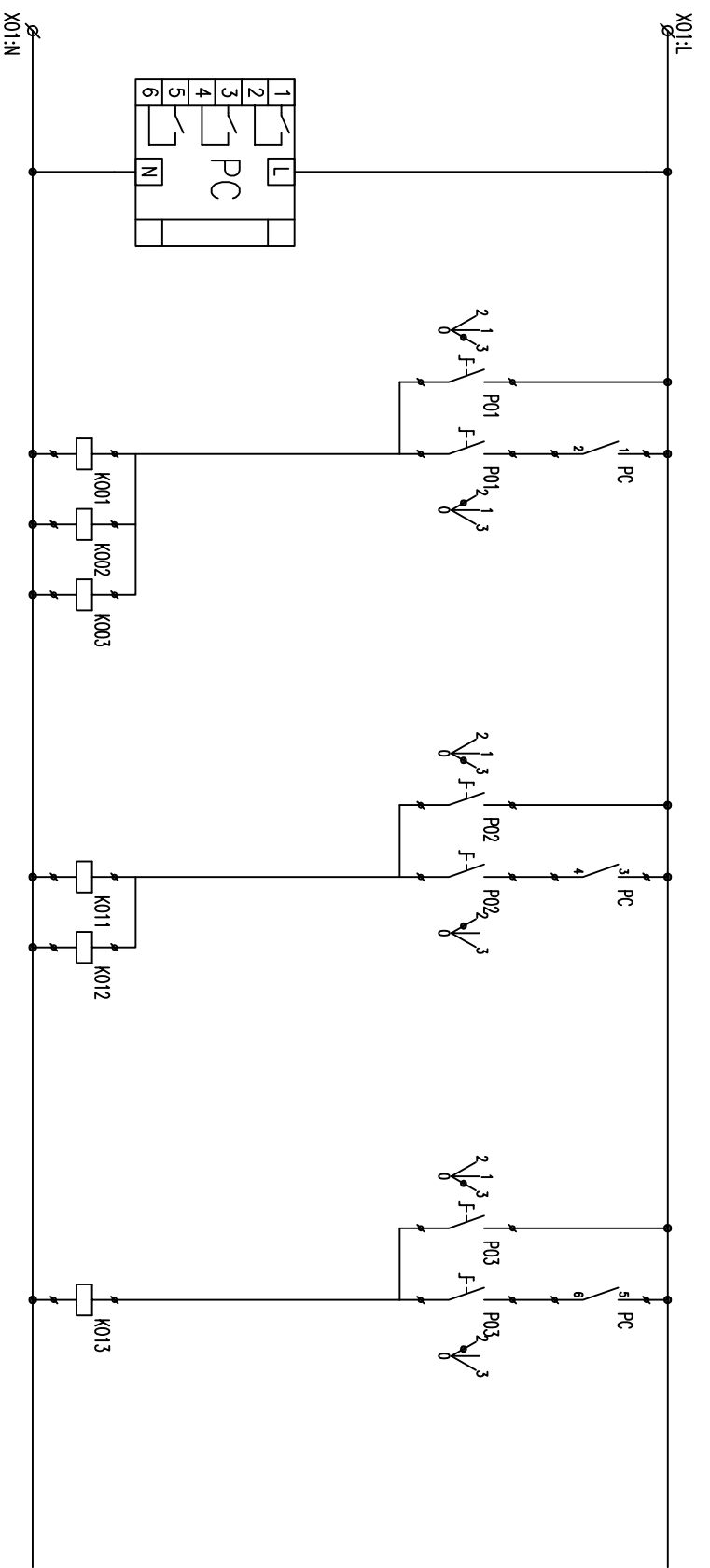
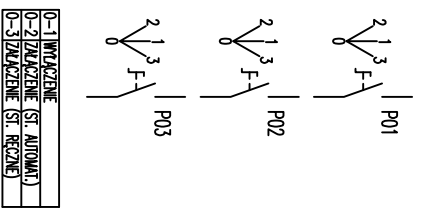
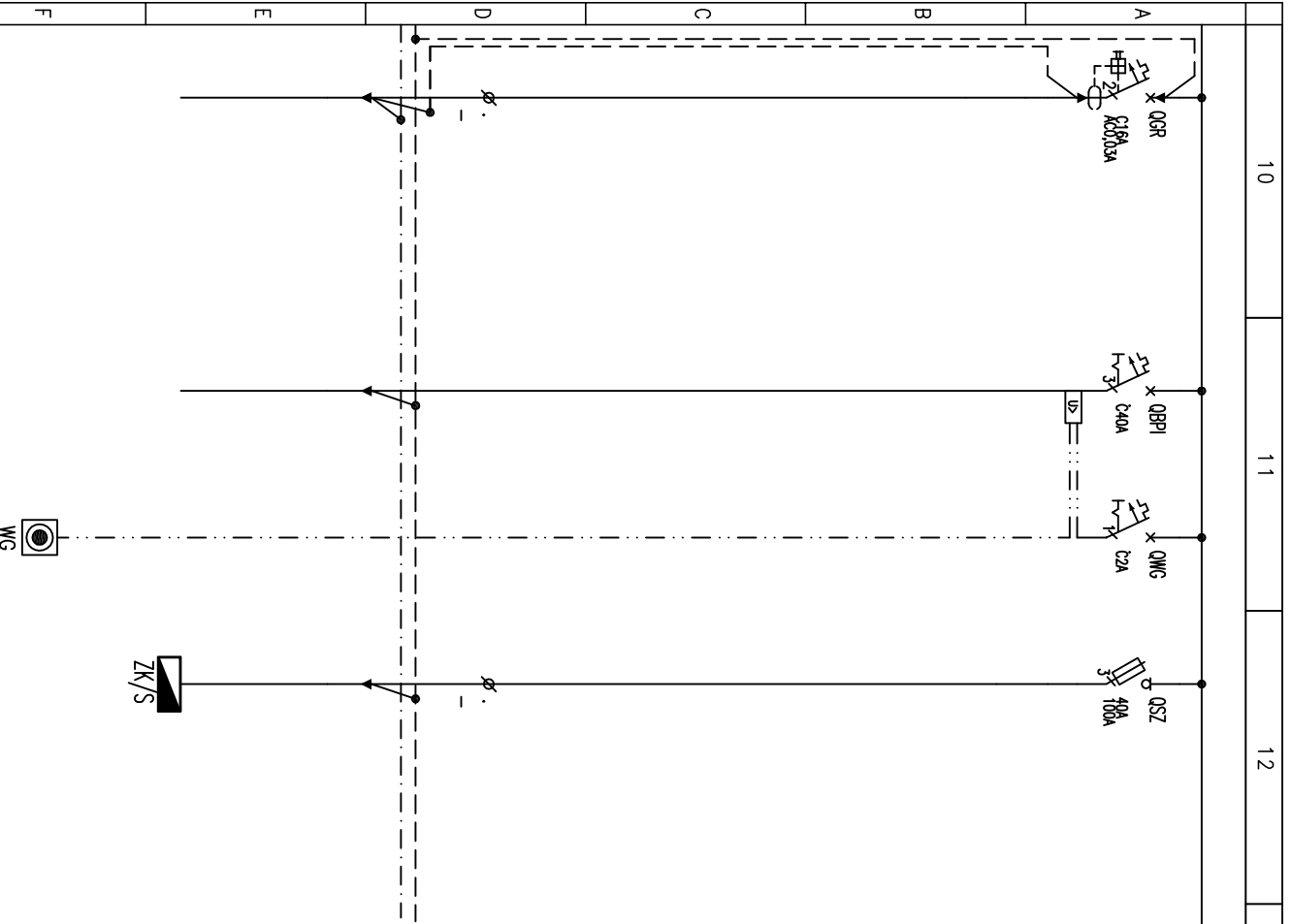


Napięcie sieci: 400/230V ; 50Hz
 Układ sieci TT
 System ochrony P porażeniowej:
 SAMOCZYNNE SZYBKIE WYŁĄCZENIE

NR. OBWODU/No. CIRCUIT	TYP KABLA/CABLE TYPE	YAKY 4x70	SOZ/OBK	SOZ/F001	SOZ/F002	SOZ/F003	SOZ/F004	SOZ/F001	SOZ/F002
MOC/POWER			YKY70 5x6, YKY70 3x2,5	YAKY 4x25	YAKY 4x25	YAKY 4x25	YAKY 4x6	YAKY 4x25	YAKY 4x25
OPIS	OGRANICZNIK PRZEBIEG KLASA B+C	ZASILANIE Z ROZDZIELNICY	BATERIA KONDENSATORÓW 20kvar	OSWIETLENIE ZEWNĘTRZNE LINIA NR 1	OSWIETLENIE ZEWNĘTRZNE LINIA NR 2	OSWIETLENIE ZEWNĘTRZNE LINIA NR 3	OSWIETLENIE ZEWNĘTRZNE WZGÓRZE	OSWIETLENIE ZEWNĘTRZNE KAMIENNE KRĘGI	OSWIETLENIE ZEWNĘTRZNE KAMIENNE KRĘGI
DESCRIPTION									

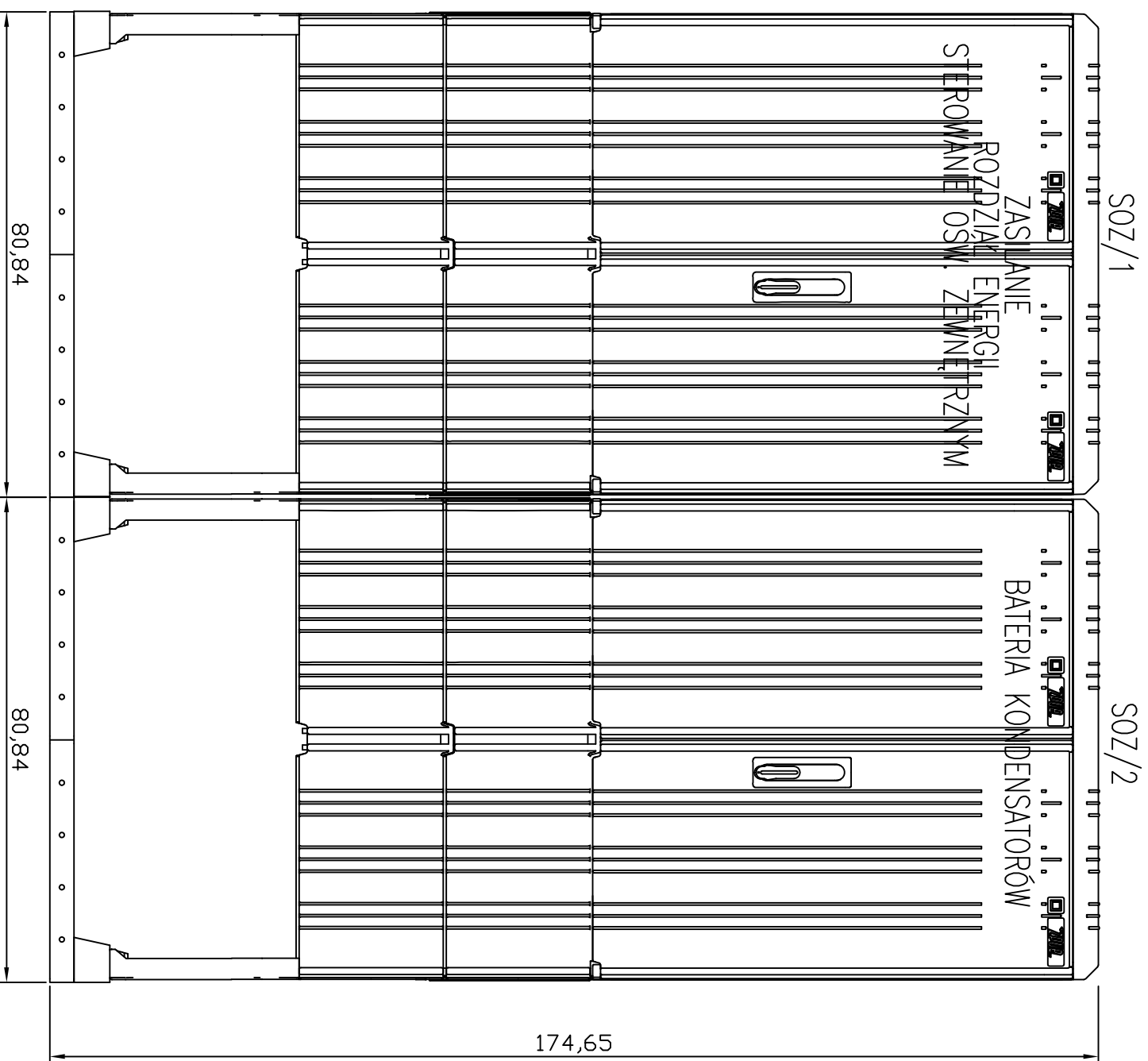
PROJEKT BUDOWLANO - WYKONAWCZY	
<p>AAAG S.C.</p> <p>ANARCHI Group s.c. ul. Chorzowska 64 44-100 Gliwice biuro@aa-ag.com.pl www.aa-ag.com.pl tel. [032] 331 16 17 fax [032] 334 71 69</p> <p>Koordinacja prof.: mgr inż. arch. Konrad Odrzimek Inż. arch. Agata Bobowska</p>	
<p>Revizja zadania: Rewizja zadania Wzgórze Zamkowego wraz z zabezpieczeniem i odtworzeniem elementów zabudowlanych w Będzie przy ul. Chorzowska, 64 Zamkowa, Młodzieżowska, Zamkowa, ul. H. Kołłątaja, Podzamcze, na działkach nr 1/1, 2/1, 5/2, 5/7, 5/8/1, 5/8/2, 5/8/11, 5/8/2, 11/6, 11/7/1, 11/7/2, 1/55, 1/56, 1/51, 1/97, 1/99, 1/192, 1/98/1/20</p>	
<p>Investycja: Rewitalizacja Wzgórze Zamkowego wraz z zabezpieczeniem i odtworzeniem elementów zabudowlanych w Będzie przy ul. Chorzowska, 64 Zamkowa, Młodzieżowska, Zamkowa, ul. H. Kołłątaja, Podzamcze, na działkach nr 1/1, 2/1, 5/2, 5/7, 5/8/1, 5/8/2, 5/8/11, 5/8/2, 11/6, 11/7/1, 11/7/2, 1/55, 1/56, 1/51, 1/97, 1/99, 1/192, 1/98/1/20</p>	
<p>Investor: Gmina Bedzin, 42-500 Bedzin, ul. 11 Listopada 20</p>	
<p>Tytuł rysunku: SCHEMAT SZAFKI - SOZ SZAFKA OSWIETLENIA WZGÓRZA ZAMKOWEGO</p>	
<p>mgr inż. Mirosław KUNA Uprawnienia budowlane w specjalności elektrycznej nr SLK1072/PW/OE/05</p>	
<p>Numer projektu: AAAG/09/0024</p>	
<p>Data: Grudzień 2009</p>	
<p>Raza projektu: Brutna</p>	
<p>Skala rysunku: EL</p>	
<p>Numer rysunku: ie-002 ark. 1</p>	
<p>Wszystkie niezgodności i niedostatków pisemnie uzgodnić z projektantem; wymiary i rzędne sprawdzić na budowie</p>	



SOZ/QSR	SOZ/GBP1	SOZ/OSZ	
	YKY 4x16	YAKY 4x95	
GNIACZKO REMONTOWE W SZAFIE	ROZDZIELNICA BUDYNKOWA PUNKTU INFOR.	ZIACZKI KABLOWE SCENA	

PROJEKT BUDOWLANO - WYKONAWCZY	
AAG s.c. AnArch Group s.c. ul. Chotzowska 64 44-100 Gliwice biuro@aa-eg.com.pl www.aa-eg.com.pl tel: [032] 331 16 17 fax: [032] 334 71 69 Koordynacja proj.: mgr inż. arch. Konrad Odrzemek inż. arch. Agata Babowska	Nazwa zadania: Rewaloryzacja Wzgórza Zamkowego wraz z zabezpieczeniem i odnowieniem elementów zabudowlanych w Będzinie przy ul. Łódzkiej, Osiedle Zamkowe, Młodzieżowska, Zamkowa, al. H. Kołłątaja, Podzamcze; na działkach nr 1/1, 2/1, 5/2, 5/7, 5/8/1, 5/8/2, 5/8/11, 5/8/2, 11/6, 11/7/1, 11/7/2, 1/65, 1/66, 1/51, 1/97, 1/99, 11/9/2, 1/98/11/20 Inwestycja: Rewaloryzacja Wzgórza Zamkowego wraz z zabezpieczeniem i odnowieniem elementów zabudowlanych w Będzinie w ramach projektu subregionalnego pn. „Zachowanie i odtworzenie kulturowego i osiedlnego krajobrazu kulturowego w Będzinie” Inwestor: Gmina Będzin 42 - 500 Będzin, ul. 11 Listopada 20
SCHEMAT SZAFKI - SOZ SZAFKA OŚWIEPLENIA WZGÓRZA ZAMKOWEGO	
Tytuł rysunku: mgr inż. Mirosław KUNA Urządzenia budowlane w specjalności elektrycznej nr SLK1072/PW/05/05	Numer projektu: AAG/09/0024 Data: Grudzień 2009 Tytuł projektu: Brana PBM EL Skala rysunku: 1:1

10	11	12	13	14	15	16	17	18	19
----	----	----	----	----	----	----	----	----	----



ELEWACJA SZAFKI SOZ

AAAG S.C.		PROJEKT BUDOWLANO - WYKONAWCZY	
<p>ANArchI Group s.c. ul. Chorzowska 64 44-100 Gliwice bluro@aa-ag.com.pl www.aa-ag.com.pl tel. [032] 331 16 17 fax. [032] 334 71 69</p>		<p>Nazwa zadania: Rewaloryzacja Wzgórza Zamkowego wraz z zabezpieczeniem i odnowieniem elementów zabudowlanych w Będzinie przy ul. Łódzkiej, Os. Zamkowa, Młodzieżowska, Zamkowa, al. H. Kołłątaja, Podzamcze, na działkach nr 1/1, 2/1, 52, 57, 58/1, 58/2, 60/1, 60/2, 116, 117/1, 117/2, 165, 166, 151, 197, 199, 119/2, 198/1, 120</p>	
<p>mgr inż. arch. Konrad Odrzemek inż. arch. Agata Babowska</p>		<p>mgr inż. Mirosław KUNA Uprawnienia budowlane w specjalności elektrycznej nr SLK1107ZPWCE/05</p>	
<p>Investycja: Rewaloryzacja Wzgórza Zamkowego wraz z zabezpieczeniem i odnowieniem elementów zabudowlanych w Będzinie w ramach projektu subregionalnego pn. „Zachowanie i odtworzenie kulturowego i osiedlnego krajobrazu w Będzinie”</p>		<p>Data: Grudzień 2009</p>	
<p>Investor: Gmina Będzin, 42-500 Będzin, ul. 11 Listopada 20</p>		<p>Pracownia budowlana w specjalności elektrycznej nr 229398</p>	
<p>Tytuł rysunku: SCHEMAT SZAFKI - SOZ SZAFKA OŚWIETLENIA WZGÓRZA ZAMKOWEGO</p>		<p>Skala rysunku: —</p>	
<p>Wszerokie niezgodności i niesłabości pisemnie uzgodnić z projektantem; wyznaczyć i zredagować sprawdzić na budowie</p>		<p>Numer rysunku: ie-002 ark.3</p>	